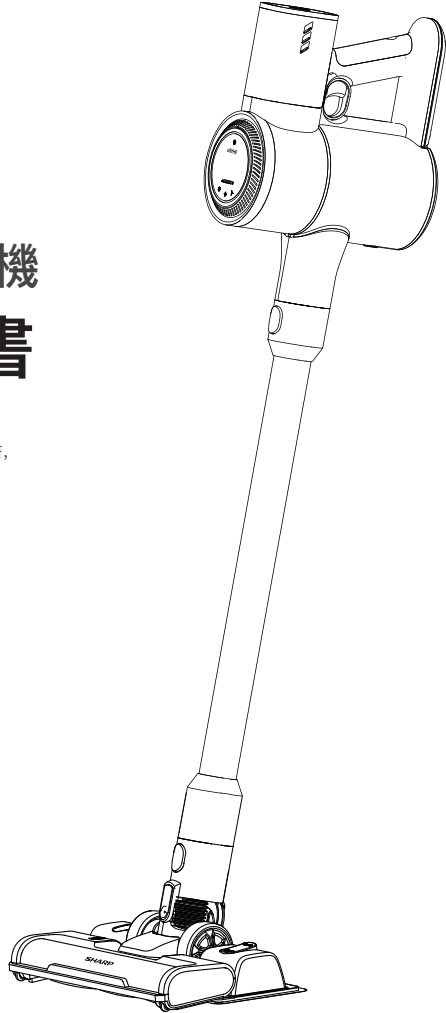


# SHARP

## EC-SC95H-H 二合一無線 乾濕拖地吸塵機 使用說明書

使用本產品之前，請先仔細閱讀本說明書，  
並妥善保存以供日後參考查閱。



感謝您購買SHARP產品。希望您使用愉快!

請閱讀此說明書，瞭解如何正確地操作產品，從而獲得最理想的使用效果。

此說明書乃最新資訊，本公司全權負責此手冊的修訂、解釋及說明。

本公司的策略是不斷對產品進行修改，因此本公司保留說明書印刷後更改內容而不另行通知的權利。

在使用過程中，如果您對產品有疑問或建議，歡迎聯絡SHARP客戶服務中心，我們將竭誠為您服務!

<b>安全使用指南</b> .....	CN-1
<b>產品部件介紹</b> .....	CN-3
<b>操作方法</b>	
① <b>渦輪毛刷使用時</b> .....	CN-4
② <b>手提狀態使用時</b> .....	CN-6
③ <b>除塵蟎刷使用時</b> .....	CN-7
④ <b>水箱使用</b> .....	CN-8
⑤ <b>充電方法</b> .....	CN-9
⑥ <b>電池更換</b> .....	CN-10
⑦ <b>集塵筒清潔方法</b> .....	CN-10
<b>故障時的檢查事項</b> .....	CN-13
<b>規格</b> .....	CN-13
<b>注意事項</b> .....	CN-13

注意：請在使用前仔細閱讀本使用說明書，請妥善保存以供日後參考查閱。



下雨天氣請不要在戶外使用

警告：在使用任何家用電器時，必須遵守安全注意事項，以免造成火災、短路和受傷。

## 個人安全：

1. 請將機器儲存在室內乾燥的地方，並且遠離兒童；
2. 10歲以上兒童和身體或心理殘疾的人使用時，請務必在監督下使用；
3. 請不要讓10歲以下兒童接觸機器，使用和保養機器時請務必遠離10歲以下兒童；
4. 請使用包裝內的附件，錯誤使用或使用不匹配的附件可能會引起受傷；
5. 清潔樓梯時請格外注意安全；
6. 請將機器遠離灼熱的表面；
7. 請保持進風口通暢，遠離絨毛，布條等容易堵塞機器的東西。

## 電力安全：

1. 請使用包裝內提供的電池和充電器；
2. 請不要改裝充電器；
3. 請確保輸入電壓與充電器上標示電壓相符；
4. 充電器與電池都是相互匹配的，如使用其他規格的充電器可能會產生火災風險；
5. 在使用之前請檢查充電器電源線是否有損壞和老化的跡象。損壞或電源線纏繞的充電器會增加火災和短路的風險；
6. 請正確使用充電器電源線；
7. 請勿拉扯充電器電源線；
8. 請勿拉扯充電器電源線拔出充電器，需要用手拿住充電器進行插拔；
9. 請勿將充電器電源線纏繞在充電器上的方式儲存充電器；
10. 充電器電源線務必遠離熱燙表面或尖銳的物體；
11. 充電器電源線不可自行進行更換，如充電器電源線有損壞，請聯絡客戶服務中心進行更換；
12. 請勿用濕手接觸充電器或機器；
13. 請勿將機器儲存在戶外，或在戶外進行充電；
14. 裝卸電池或保養機器時，請務必保證已從充電插頭上取下充電器。

## 電池安全：

1. 本產品使用鋰電池，請勿火燒或將其暴露在高溫環境下；
  2. 請使用原裝電池，更換其他種類的電池，可能會造成危險；
  3. 電池禁止拆卸、撞擊、擠壓或投入火中，若出現嚴重膨脹，請勿繼續使用；
  4. 請勿拆解、碰撞，以免造成電池內液體洩漏；
  5. 請勿將電池金屬觸點接通，導致短路危險(避免電池過熱引起灼傷等傷害)；
  6. 請根據當地相關規定，正確處理電池。
- ※ 為了減少灼傷、火災、觸電或任何受傷，請遵守以上規則。

## 檢 查：

1. 在使用之前，請仔細檢查產品是否有損壞及異常；
2. 如發現產品損壞或缺陷，請勿使用；
3. 請聯絡SHARP維修中心進行維修，由非專業維修人士進行維修，可能會造成危險；
4. 請不要自行改裝本產品，以免造成任何人身傷害；
5. 請使用製造商提供的替換零件。

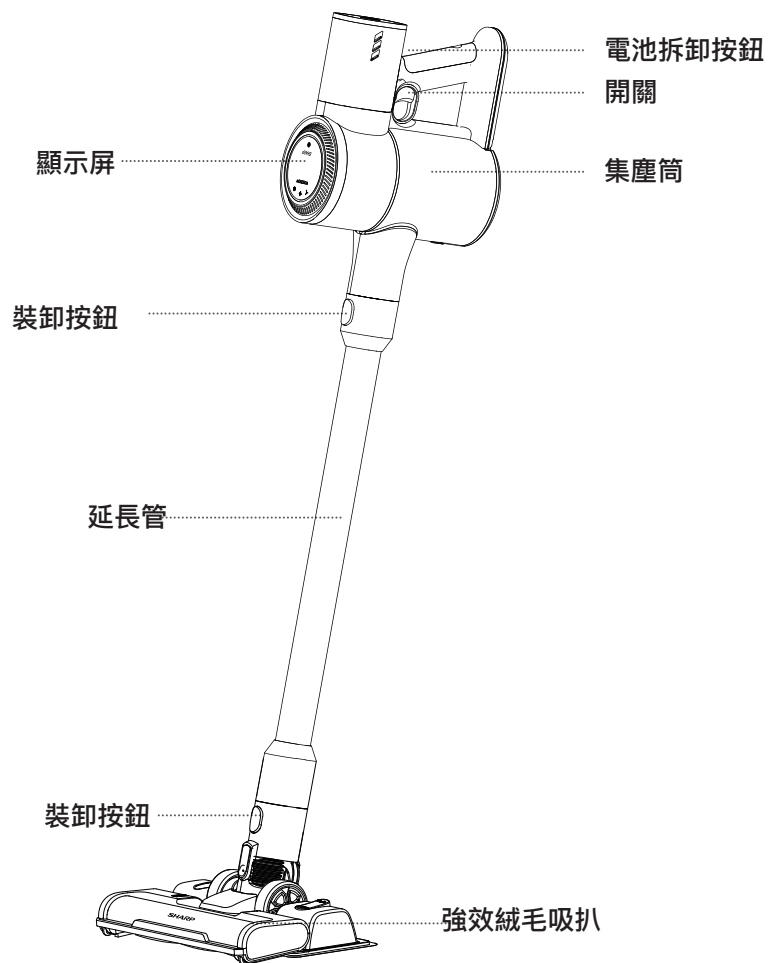
## 使用提示：

1. 此吸塵機為乾用式吸塵機；
2. 此吸塵機不具備防水功能，請勿吸入水及潮濕的灰塵；
3. 此款吸塵機不可以吸任何燃燒的，或冒煙的灰塵；
4. 請按照說明書的指示使用；
5. 請不要在水泥路面，瀝青路面及其他粗糙的表面使用；
6. 此產品為家用吸塵機，請勿用於工廠或商業場所；
7. 請勿用於吸建築垃圾以及重金屬塵埃。

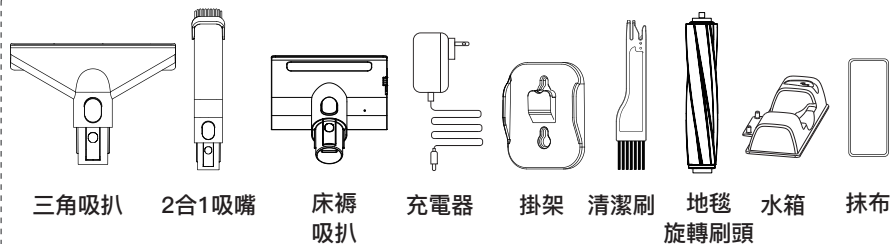


警告：

1. 請不要使用水，溶劑或拋光劑等來清潔電器表面；請使用乾布清潔；
2. 禁止將吸塵機浸泡於水中或用機器清洗。



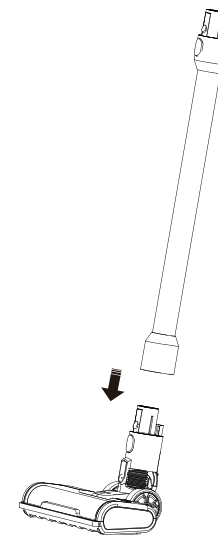
附件



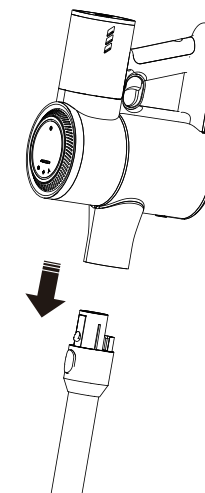
CN-3

① 強效絨毛吸扒使用時

1. 如圖所示，將延長管連接強效絨毛吸扒後輕推，直至聽到“卡”一聲，即表示安裝完成（拆卸時，只需按住拆卸按鈕，將其向下抽離即可）。

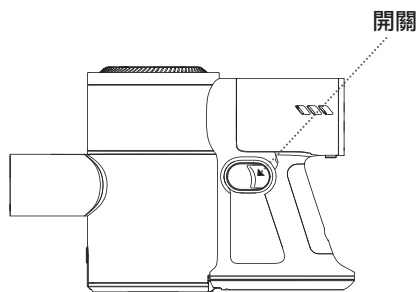


2. 如圖所示，將鋁管接頭連接主機接口後輕推，直至聽到“卡”一聲，即表示安裝完成（拆卸時，只需按住拆卸按鈕，將其向下抽離即可）。

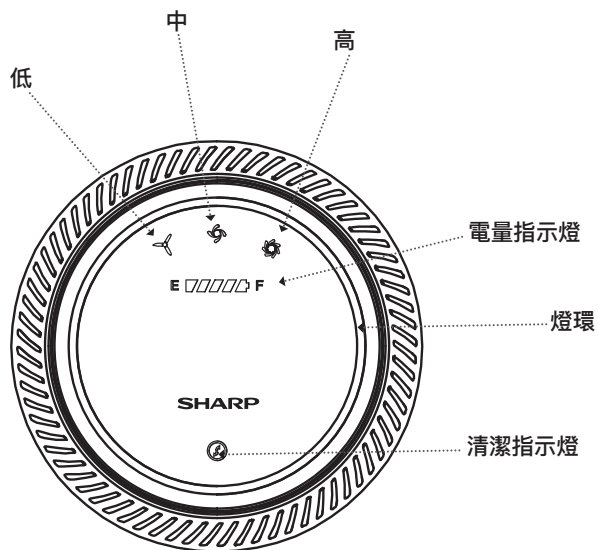


CN-4

3. 按下開關，開始工作。



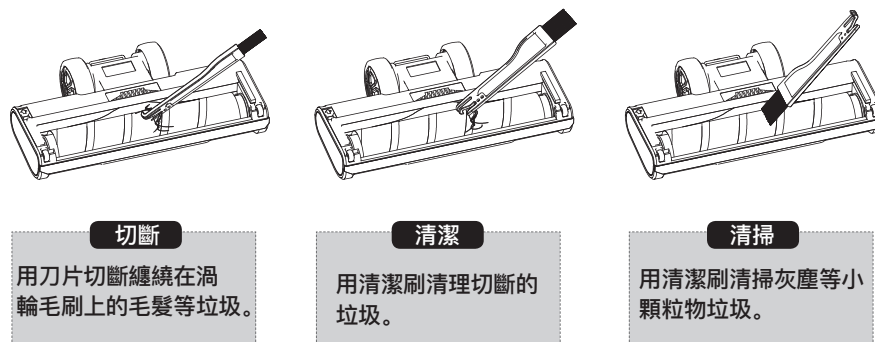
- a) 第一次按下開關的時候，機器在低速運行；
- b) 開機後第一次按下開關按鈕，機器中速運行。
- c) 第二次按下開關按鈕，機器高速運行。
- d) 第三次按下開關按鈕，機器停止工作。



CN-5

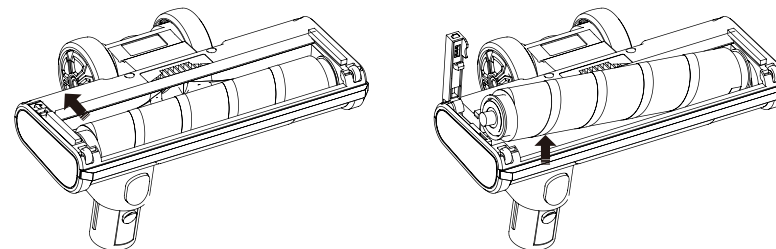
4. 清潔旋轉刷頭

a) 使用清潔刷清潔



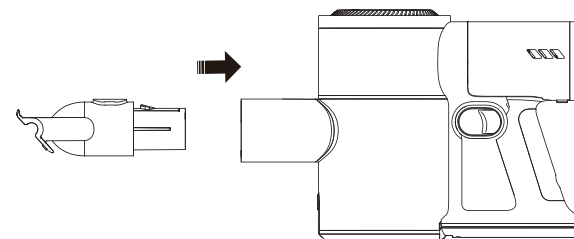
b) 拆卸旋轉刷頭

如圖所示撥動開關，旋轉滾刷蓋板，然後取出旋轉刷頭。



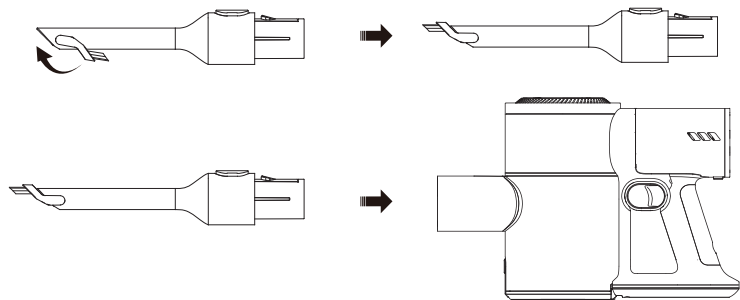
## ② 手提狀態使用時

1. 將所配附件直接插入主機介面內。



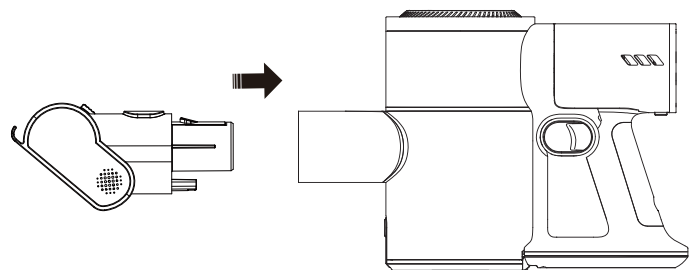
CN-6

2. 按圖示將刷頭轉到前方，然後將2合1吸嘴插入主機。



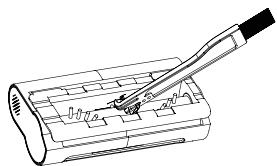
### ③ 床褥吸扒使用時

1. 將床褥吸扒直接裝入主機的末端。



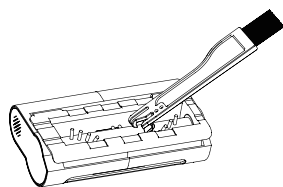
2. 清潔床褥吸扒

a) 使用清潔刷清潔



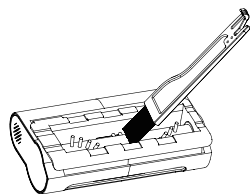
**切斷**

用刀片切斷纏繞在滾輪毛刷上的毛髮等垃圾。



**清潔刷**

用清潔刷清理切斷的垃圾。

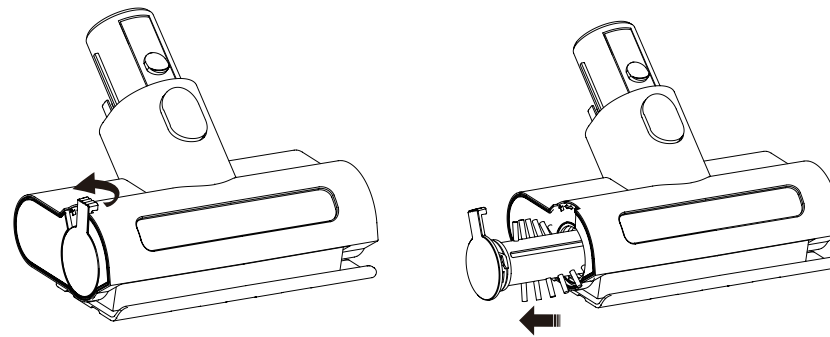


**清掃**

用毛刷清掃灰塵等小顆粒物垃圾。

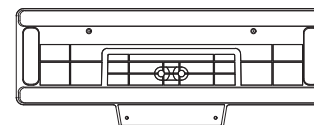
b) 拆卸旋轉刷頭

如圖所示旋轉開關解鎖，然後拔出旋轉刷頭。

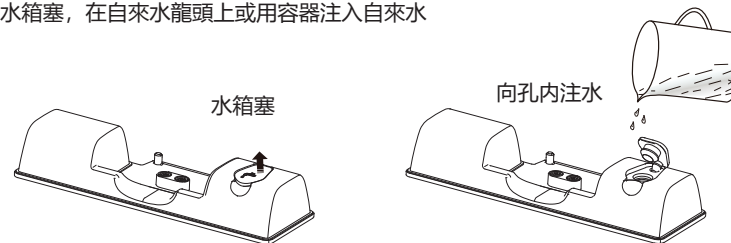


### ④ 水箱使用

1) 把抹布粘合在水箱底部



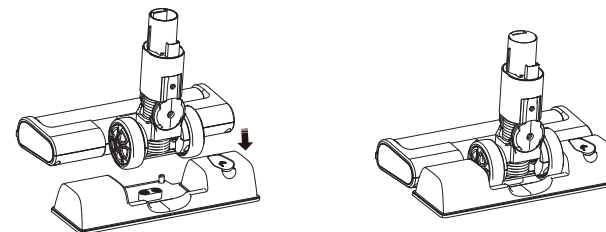
2) 打開水箱塞，在自來水龍頭上或用容器注入自來水



水箱塞

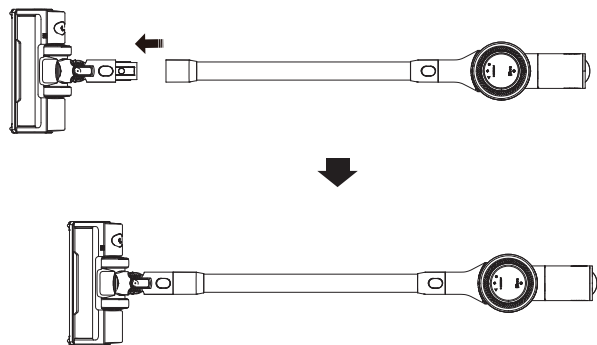
向孔內注水

3) 按照圖示把渦輪毛刷放入水箱內，聽見“卡”的一聲表示安裝到位



注意：  
1. 使用後，將水箱內的水完全排空。  
2. 水箱只可注入自來水，切勿注入其他液體。

4) 裝入主機，直至聽到“卡”一聲，即表示安裝完成（拆卸時，只需按住拆卸按鈕，將其向下抽離即可）。

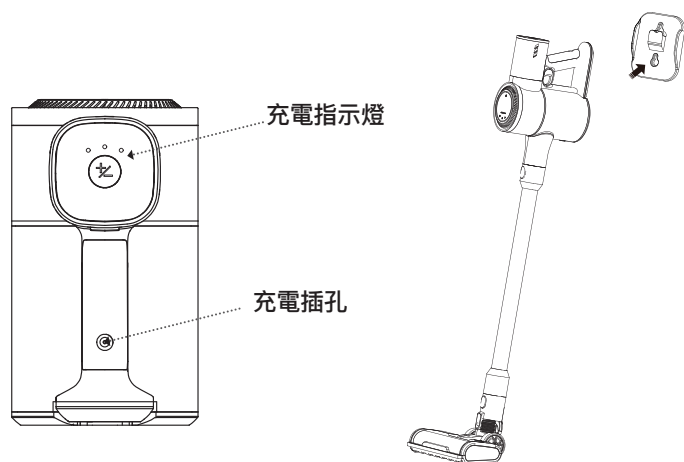


## ⑤ 充電方法

1) 當電量提示燈只剩一格時，表示電量不足，需要充電。充電時，將機器掛起，然後連接充電器電源線插頭在主機上進行充電，機器上白燈閃爍，表示正在充電。

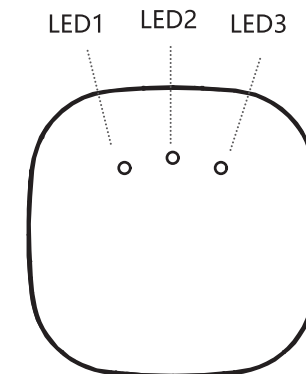
溫馨提示：掛架的安裝方法：

① 使用膨脹螺絲固定在牆壁上用以懸掛吸塵機。

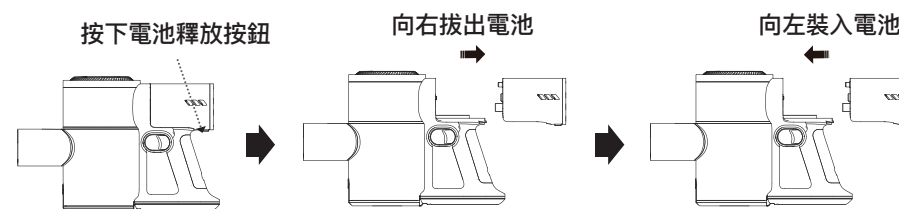


2) 指示燈

1. 白色LED1燈閃爍，表示充電/欠壓
2. 白色LED1亮著，LED2燈閃爍，表示充電
3. 白色LED1,LED2亮著，LED3閃爍，表示充電
4. 白色LED1,LED2,LED3亮著，表示滿電

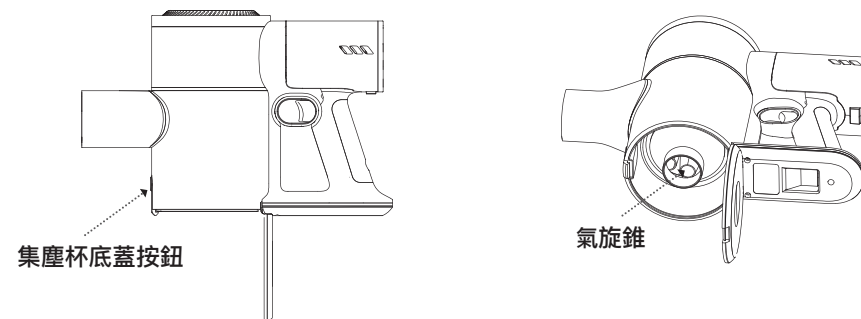


## ⑥ 電池更換

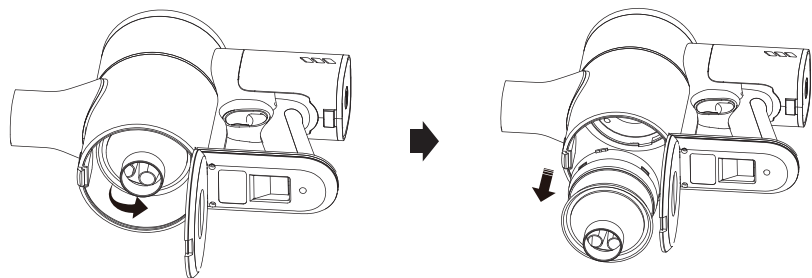


## ⑦ 集塵筒清潔方法

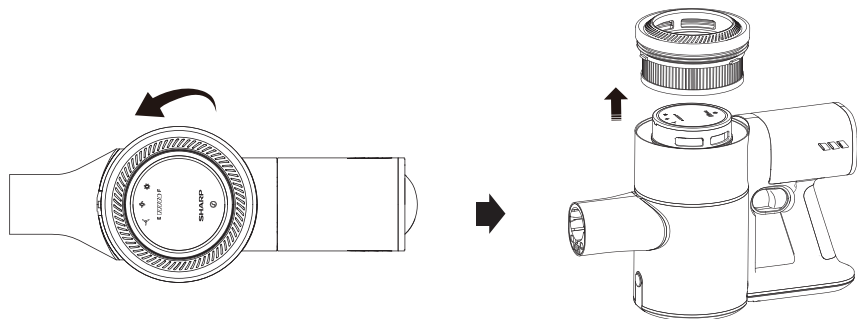
1) 按照圖示按動杯底蓋按鈕，底蓋懸下，露出氣旋錐



2) 按照圖示旋轉氣旋錐，然後向下拉，取出氣旋錐。

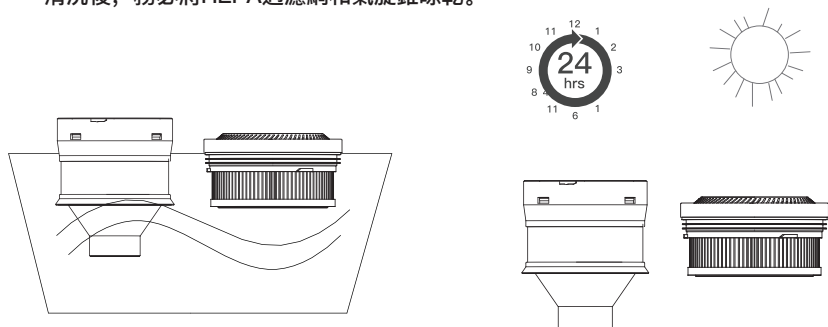


3) 按照圖示旋轉HEPA過濾網外蓋，然後向上拉取出。

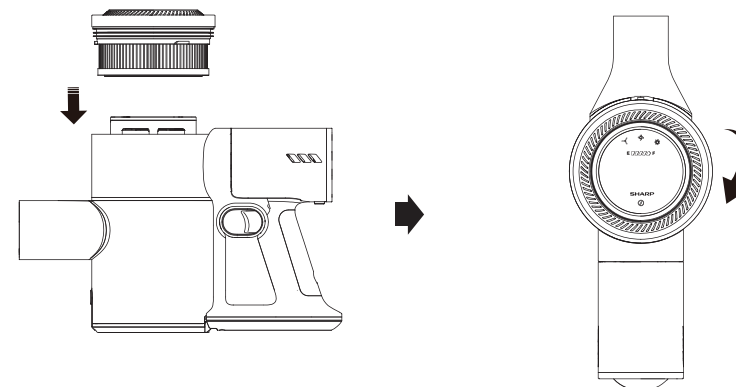


4) 可以將HEPA過濾網和氣旋錐用水清洗。

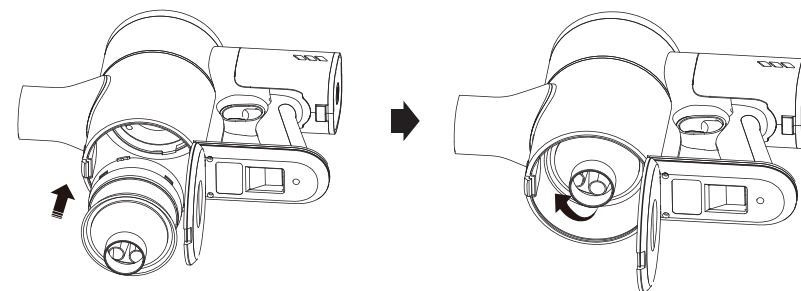
5) 清洗後，務必將HEPA過濾網和氣旋錐晾乾。



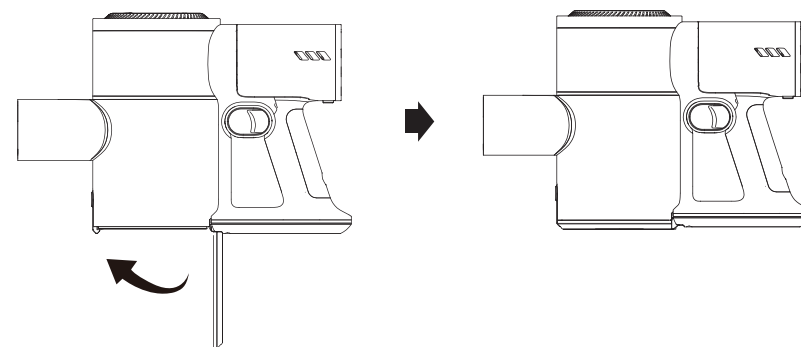
6) 按照圖示方向裝好HEPA過濾網外蓋。



7) 按照圖示方向裝好氣旋錐。



8) 按照圖示旋轉集塵筒底蓋，聽到“卡”一聲表示安裝到位。





## ※ 故障時的檢查事項

吸塵效果不理想	<ol style="list-style-type: none"> <li>1. 清空集塵筒</li> <li>2. 檢查集塵筒是否正確組裝</li> <li>3. 檢查過濾網是否放置正確</li> <li>4. 清潔過濾網</li> </ol>
停止工作	<ol style="list-style-type: none"> <li>1. 給電池充電</li> <li>2. 清理強效絨毛吸扒和旋轉刷頭堵塞物</li> </ol>
電池無法充電	<ol style="list-style-type: none"> <li>1. 請檢查是否連接好充電頭</li> <li>2. 請檢查插座</li> </ol>

## ※ 規格

電源	輸入100-240V~50-60Hz ( 充電器 )
電源方式	充電式(鋰離子電池, 25.9V)
耗電量	充電時: 約24W; 充電後: 約0W
最長連續運作時間	低: 約48分鐘 中: 約22分鐘 高: 約10分鐘
集塵容量	0.7L
充電時間	3-4 小時
重量(包含地板吸頭、延長管、主機、電池)	3kg
重量(充電器)	111g
主機尺寸	寬 250mm × 高1070mm × 深 200mm
充電器尺寸	寬 51mm × 高 36mm × 深 77mm
電線長度(充電器)	180cm

## ※ 注意事項

### 1) 使用吸塵機時

請不要靠近加熱器，如散熱器、煙蒂等。

### 2) 使用吸塵機前

請移開大的、尖銳的物體，防止機器受到碰撞後損壞。不要吸易燃物或液體，如汽油或香煙、酒精等。

### 3) 更換過濾網時切勿將機器倒置，防止液體或灰塵掉入電機中，引起故障和危險。

**SHARP**

SHARP CORPORATION